

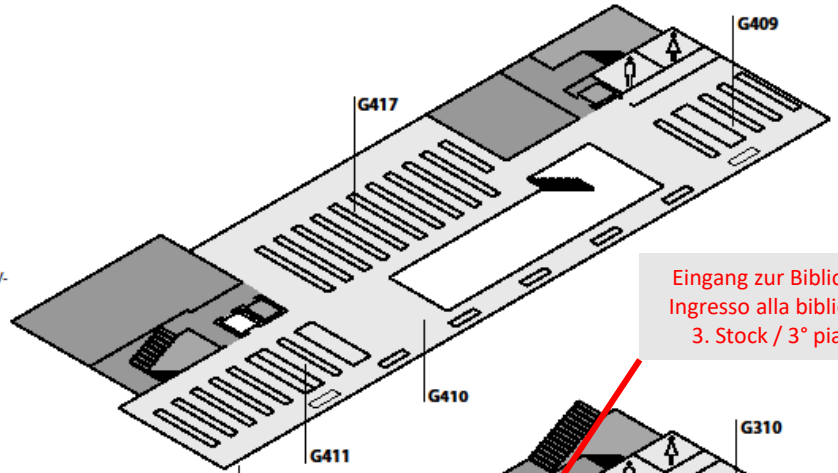


4

BEREICH Settore
G409 - G410 - G411 - G417

| | | |
|-------------|-------------|---------------|
| G409 | G411 | N |
| E | C (fine) | Na |
| Ld | C (autori) | P |
| Ld (Top) | C Litt | R |
| Ld Litt | C kl.Fol | Y |
| Ld kl.Fol | D Loeb | X |
| Le kl.Fol | D | Xc |
| Le | D (autori) | B |
| Le (Top) | D Litt | Na/O/Oa/P/Q/- |
| Le Litt | G417 | -R/X kl.Fol |
| G (inizio) | Q | |
| G410 | O | |
| G (fine) | Oa | |
| C Loeb | M | |
| C (inizio) | Ma | |

WC Toilette



Eingang zur Bibliothek
Ingresso alla biblioteca
3. Stock / 3° piano

3

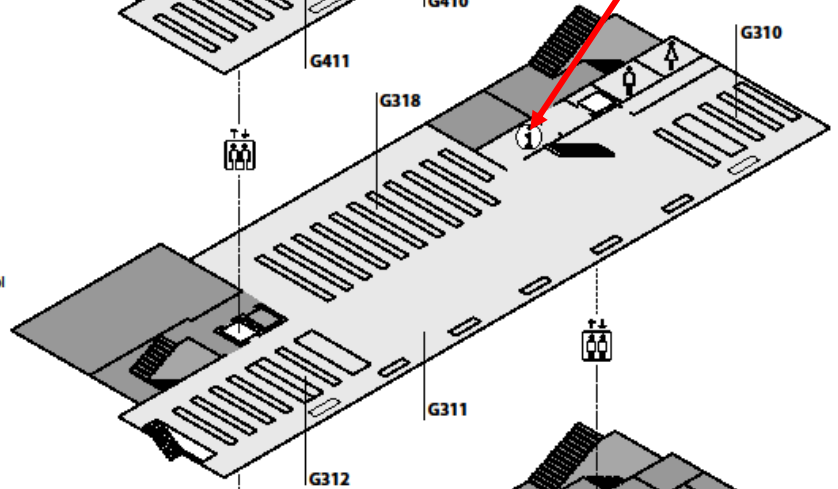
BEREICH Settore
G310 - G311 - G312 - G318

| | | |
|----------------|--------------------------|----------------|
| G310 | Z. Jap - Z Zyp | K kl.Fol |
| U | Z kl.Fol | H |
| U kl.Fol | Z scala | Ha |
| V | Fa | Hb |
| V kl.Fol | W | H/Ha/Hb kl.Fol |
| S kl.Fol | W kl.Fol | Lb |
| S | Wa | Lf |
| F | G318 | Lc |
| Lex (inizio) | Nuova esposizione | Lcc |
| G311 | Ultimi fascicoli riviste | La/Lb/Lc/- |
| Lex (continua) | Qb | -Lcc/Lf kl.Fol |
| T | Qb kl.Fol | La |
| T kl.Fol | J/Ja/Jb kl. Fol | Xa |
| J | J | |
| G312 | Ja | |
| Lex (fine) | Jb | |
| Z Ital (fine) | K | |

EMPFANG BIBLIOTHEK
Ingresso biblioteca

WC Toilette

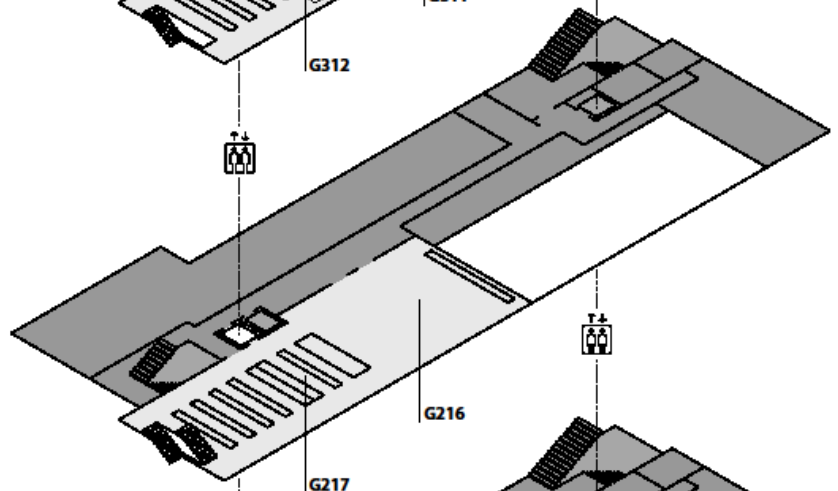
AUFZUG Ascensore



2

BEREICH Settore
G216 - G217

| | |
|-------------|-----------------|
| G216 | G217 |
| A | Z Fran (fine) |
| A kl.Fol | Z Georg |
| | Z Griech |
| | Z Int |
| | Z Isr |
| | Z Ital (inizio) |



1

BEREICH Settore
G119

| | |
|-------------|-----------------|
| G119 | Z Dan |
| Z Afr | Z Deutsch |
| Z Alban | Z Engl |
| Z Amer | Z Finn |
| Z Austral | Z Fran (inizio) |
| Z Belg | |

